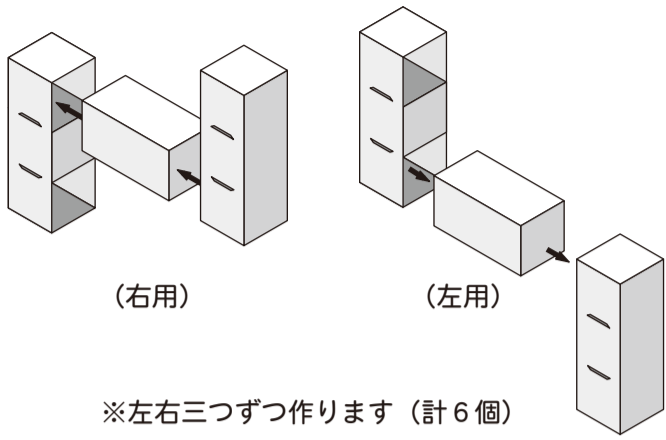
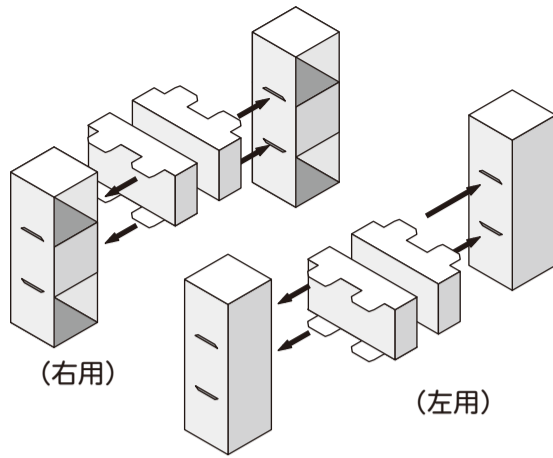


●クワガタの組み立て方（在来線車両×28個、新幹線車両×2、ジョイントA×11個、ジョイントB×7個使用）

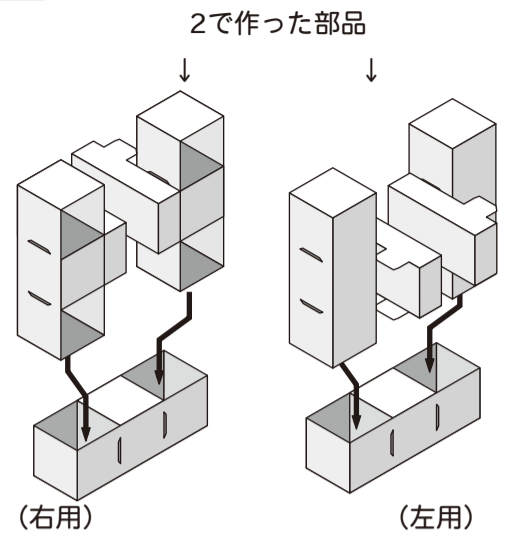
1 足の組み立て（左右三つずつ、計6個作ります）



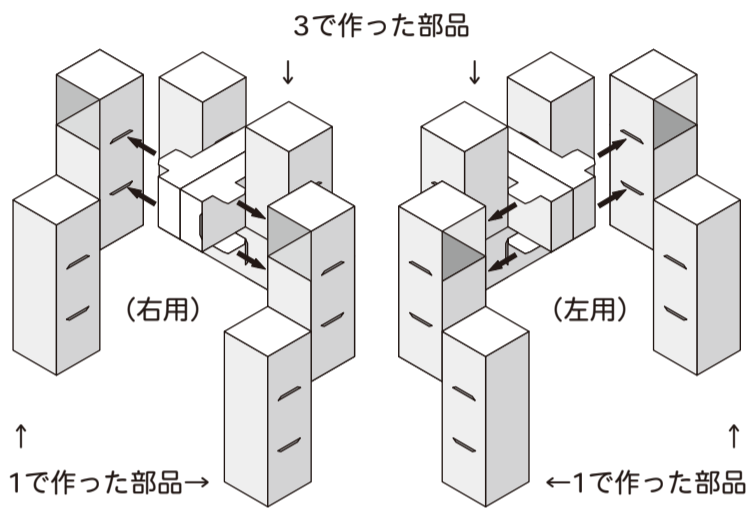
2 胴体（前部分）の組み立て



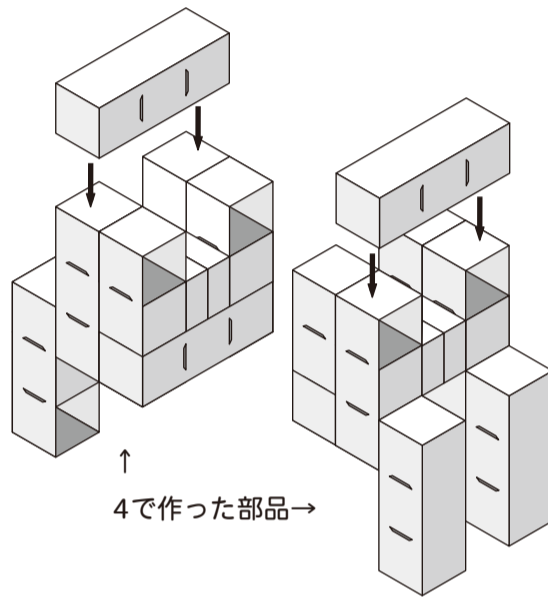
3



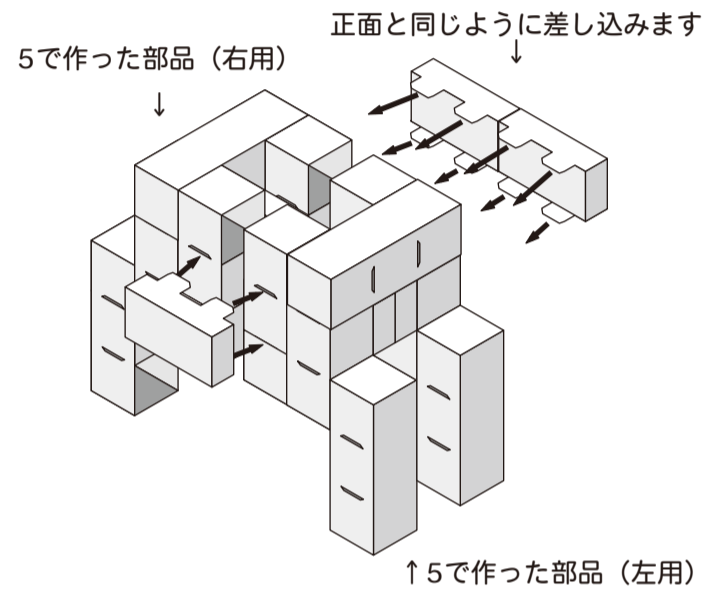
4 胴体（前部分）と足の合体



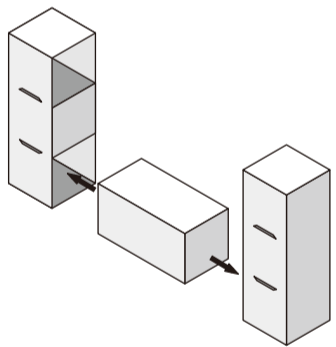
5



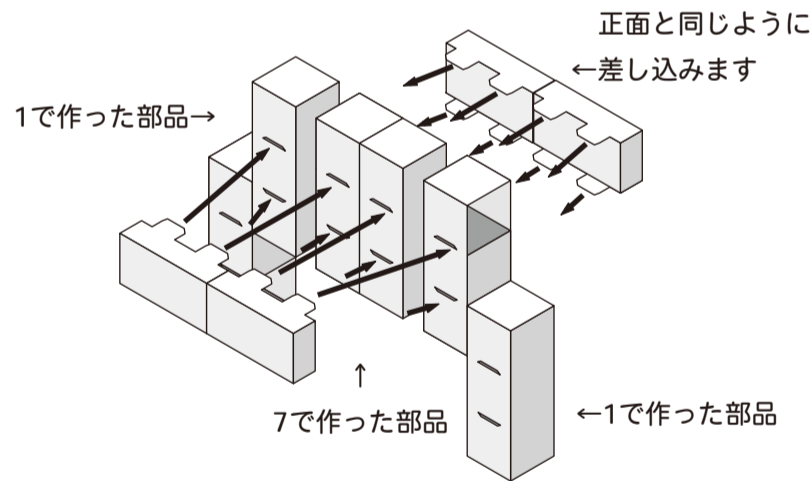
6



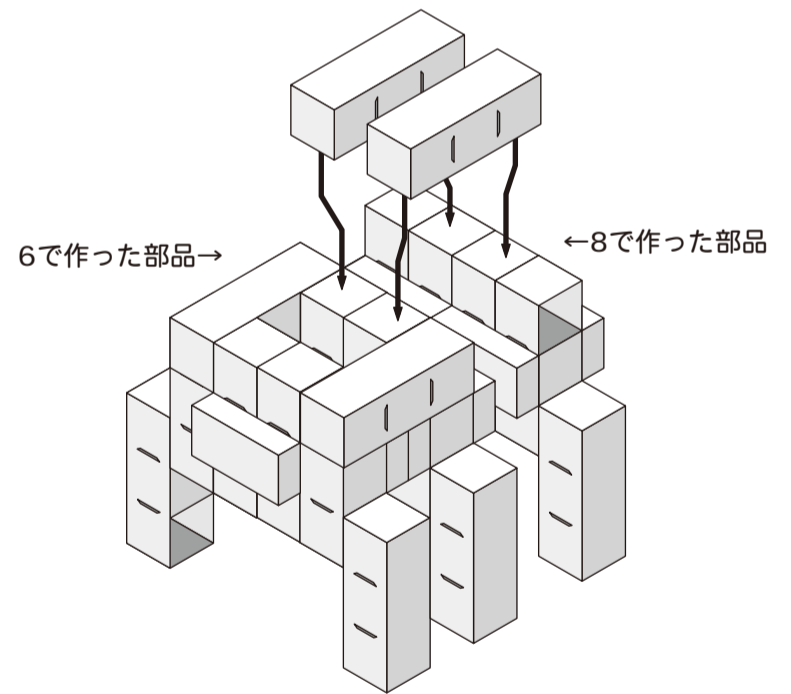
7 胴体（後ろ部分）の組み立て



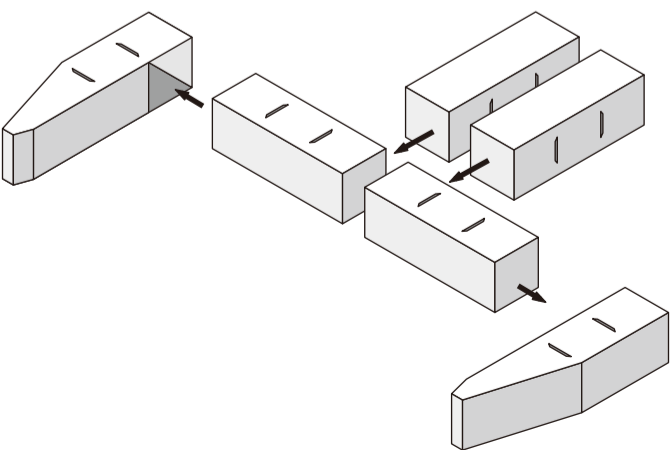
8 胴体（後ろ部分）と足の合体



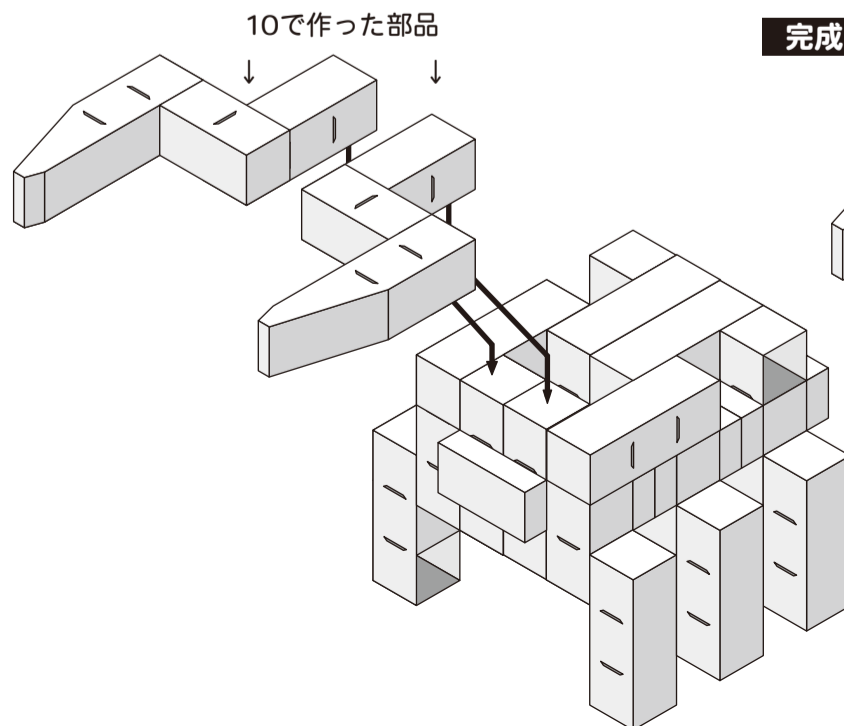
9 胴体（前部分）と胴体（後ろ部分）の合体



10 アゴの組み立て



11 アゴと胴体の合体



完成

