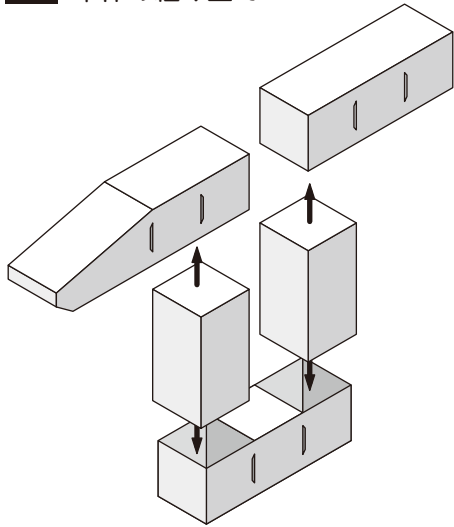
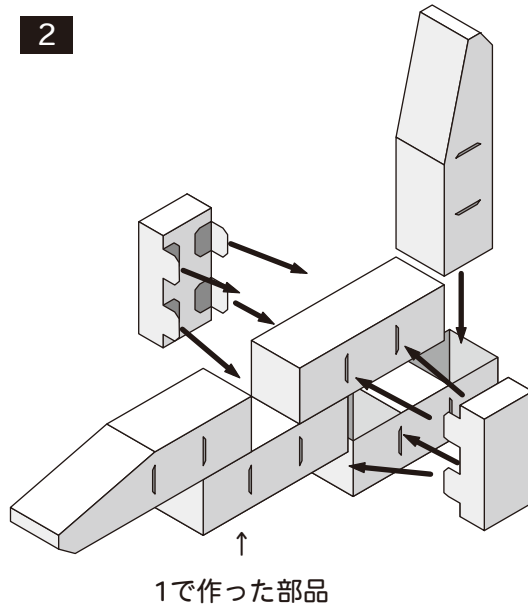


●飛行機の組み立て方 (在来線車両×6、新幹線車両×2、ジョイントA×6、ジョイントB×6使用)

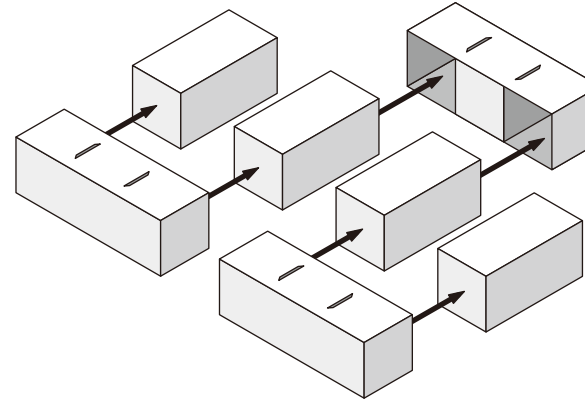
1 本体の組み立て



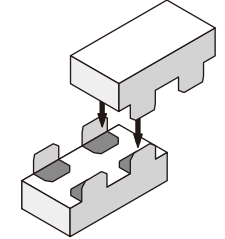
2



3 翼の組み立て

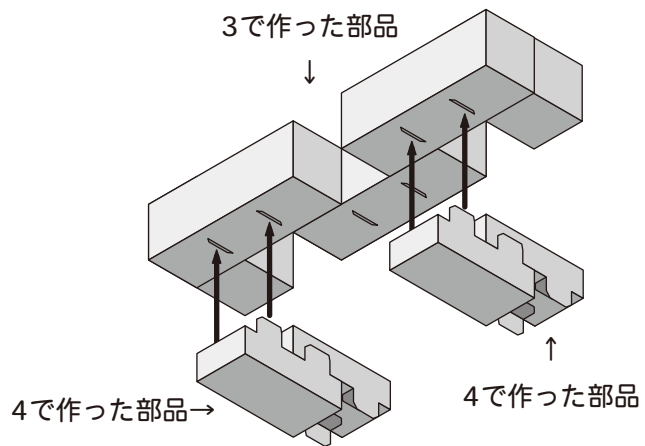


4 エンジンの組み立て



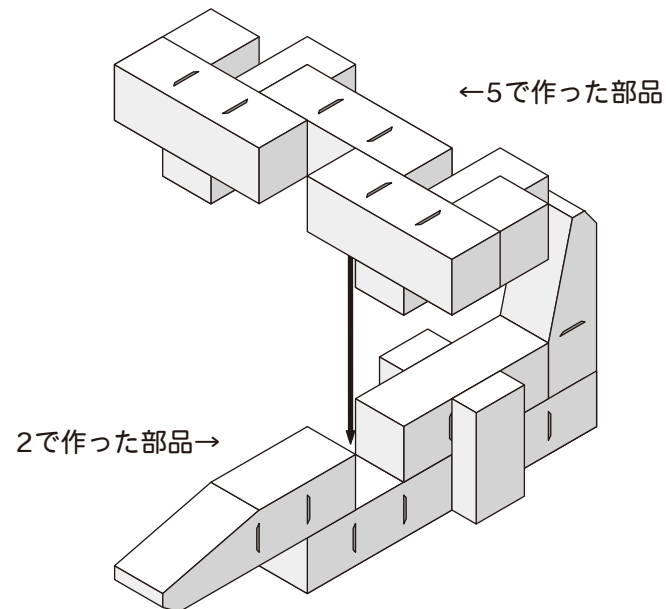
※左右ふたつ作ります。

5 翼とエンジンの組み合わせ



※下から見たところ

6 本体と翼の組み合わせ



完成

